





**Baudelet**  
environnement

Valoriser le présent, préserver l'avenir

# Book transport, bennes & contenants

BOOK  
CONTENANTS

-  Déchets dangereux
-  Déchets non dangereux
-  Transports

# Déchets non dangereux

## **BENNES OUVERTES**

- Bennes 8 m<sup>3</sup> ..... 1
- Bennes 15 m<sup>3</sup> ..... 2
- Multi bennes 8m<sup>3</sup> grutable ..... 3
- Bennes 30 m<sup>3</sup> ..... 4
- Bennes 35 m<sup>3</sup> – spéciale ferraille ..... 5

## **BENNES FERMÉES**

- Bennes fermées 15 m<sup>3</sup> ..... 6
- Bennes fermées toit coulissant 15 m<sup>3</sup> ..... 7
- Bennes fermées toit coulissant 30 m<sup>3</sup> ..... 8

## **MATÉRIEL DE COMPACTION**

- Caisson compaction 26 m<sup>3</sup> ..... 9
- Compacteur poste fixe ..... 10
- Compacteur monobloc ..... 11

## **BACS ROULANTS**

- Conteneur 120 L ..... 12
- Conteneur 360 L ..... 13
- Conteneur 770 L ..... 14
- Conteneur galvanisé 1000 L ..... 15
- Conteneur 1100 L ..... 16
- Bac industriel 3000 L ..... 17
- Bac Industriel 5000 L ..... 18

## **AUTRES CONTENANTS**

- Big Bag ..... 19
- Géobox - Caisse palette standard ..... 20
- Contenant spécifique stockage pare-brise ..... 21

# Benne 8 m<sup>3</sup>

Déchets non dangereux | Bennes ouvertes

Déchets non dangereux

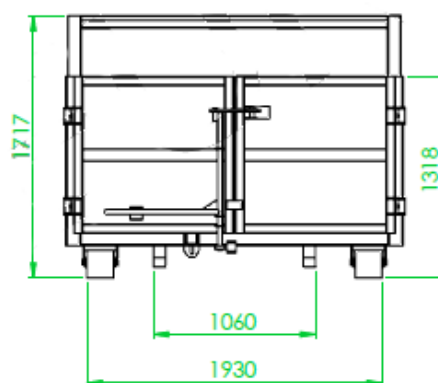


## DONNÉES TECHNIQUES

Hauteur (mm)	900
Largeur (mm)	2 200
Longueur (mm)	5 300
Poids à vide (kg)	1 400
Codification	C
Nombre de rouleaux	2



## CROQUIS TECHNIQUES



# Benne 15 m<sup>3</sup>

Déchets non dangereux | Bennes ouvertes

Déchets non dangereux

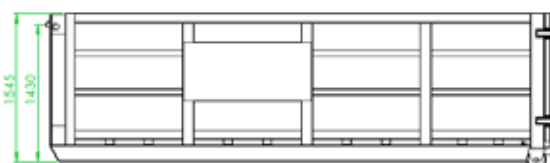
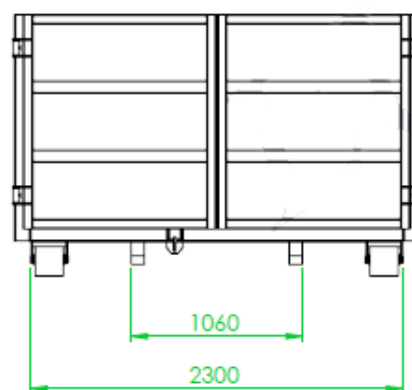


## DONNÉES TECHNIQUES

Hauteur (mm)	1 545
Largeur (mm)	2 550
Poids à vide (kg)	2 150
Codification	U
Nombre de rouleaux	2



## CROQUIS TECHNIQUES



### À NOTER

- + Marquage : Homologation 31H
- + Typologie de déchets : Liquides

# Multi benne 8m<sup>3</sup> grutable

Déchets non dangereux | Bennes ouvertes

Déchets non dangereux

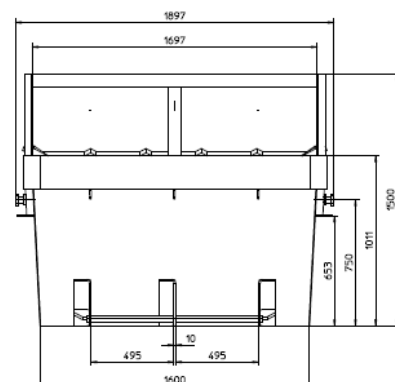
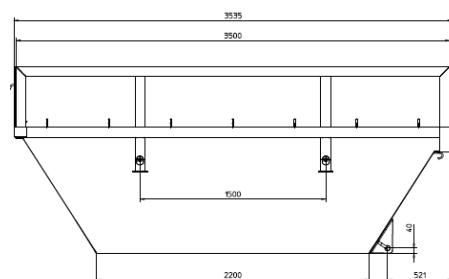


## DONNÉES TECHNIQUES

Hauteur (mm)	1 500
Largeur (mm)	1 897
Longueur (mm)	3 535
Poids à vide (kg)	900
Codification	8 MB



## CROQUIS TECHNIQUES



### À NOTER

- + Possibilité d'élingage à l'aide de grue à tour

# Benne 30 m<sup>3</sup>

Déchets non dangereux

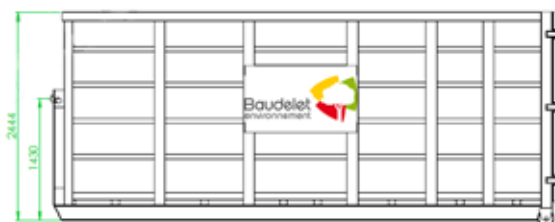
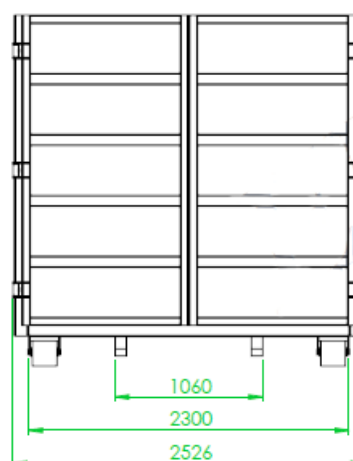


## DONNÉES TECHNIQUES

Hauteur (mm)	2 444
Largeur (mm)	2 526
Longueur (mm)	6 387
Poids à vide (kg)	2 550
Codification	H
Nombre de rouleaux	2



## CROQUIS TECHNIQUES



### À NOTER

- + Marquage : Homologation 31H
- + Typologie de déchets : Liquides

# Benne 35 m<sup>3</sup> spéciale ferraille

Déchets non dangereux | Bennes ouvertes

Déchets non dangereux

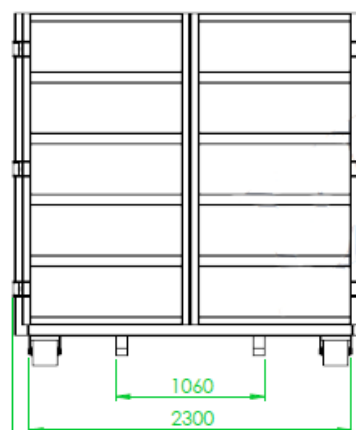


## DONNÉES TECHNIQUES

Hauteur (mm)	2 444
Largeur (mm)	2 526
Longueur (mm)	6 900
Poids à vide (kg)	3 700
Codification	BM
Nombre de rouleaux	2



## CROQUIS TECHNIQUES



# Bennes fermées 15 m<sup>3</sup>

Déchets non dangereux | Bennes fermées

Déchets non dangereux



## DONNÉES TECHNIQUES

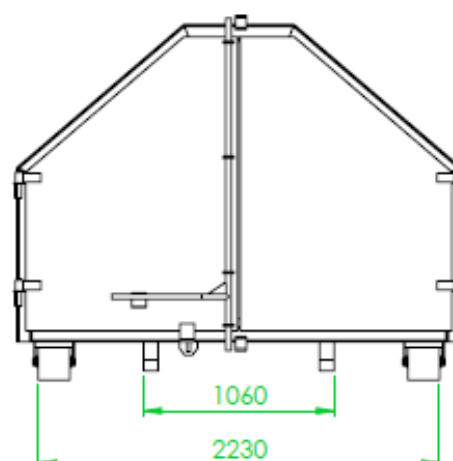
Hauteur (mm)	2 029
Largeur (mm)	2 500
Longueur (mm)	5 300
Poids à vide (kg)	1 800
Codification	T
Nombre de rouleaux	2
Dimensions de l'ouverture	
Largeur (cm)	115
Hauteur (cm)	85

## À NOTER

- + Benne cadenassable
- + Évite les envois sur site
- + Maintien au sec les matières valorisables
- + Chargement possible manuellement



## CROQUIS TECHNIQUES





# Bennes fermées toit coulissant 15 m<sup>3</sup>

Déchets non dangereux | Bennes fermées

Déchets non dangereux

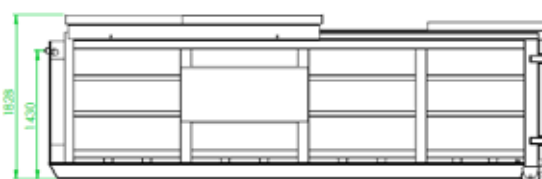
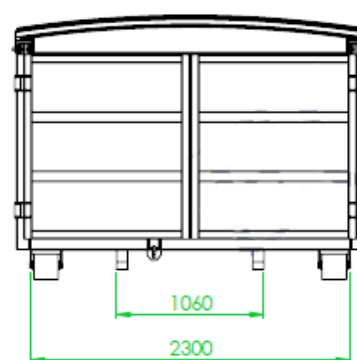


## DONNÉES TECHNIQUES

Hauteur (mm)	1 828
Largeur (mm)	2 560
Longueur (mm)	5 300
Poids à vide (kg)	2 300
Codification	UF



## CROQUIS TECHNIQUES



### À NOTER

- + Benne cadenassable
- + Evite les envois sur site
- + Maintien au sec les matières valorisables
- + Existe en porte arrière étanche pour les DIS, boues...

# Bennes fermées toit coulissant 30 m<sup>3</sup>

Déchets non dangereux | Bennes fermées



+ PHOTO À CHANGER  
quelle est la photo ?



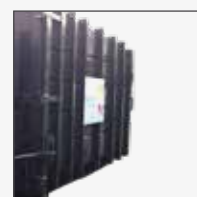
## DONNÉES TECHNIQUES

Hauteur (mm)	X XXX
Largeur (mm)	2 626
Longueur (mm)	6 387
Poids à vide (kg)	3 150
Codification	HF
Nombre de rouleaux	2

# Caisson compaction 26 m<sup>3</sup>

Déchets non dangereux | Matériel de compaction

Déchets non dangereux

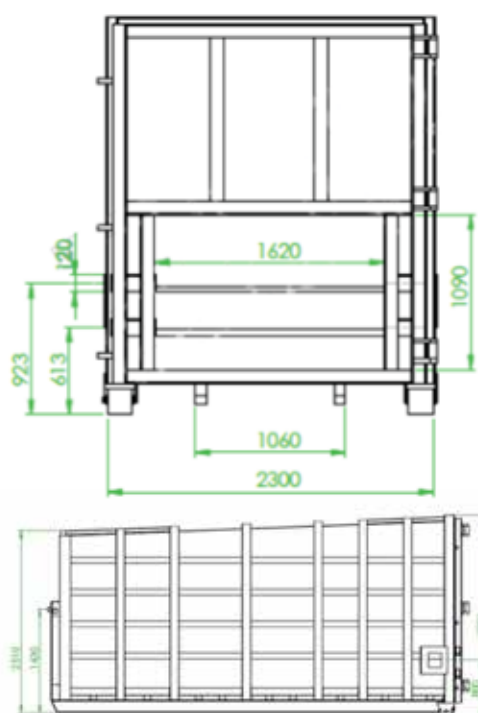


## DONNÉES TECHNIQUES

Hauteur (mm)	2 800
Largeur (mm)	2 550
Longueur (mm)	5 800
Poids à vide (kg)	3 500
Codification	V
Nombre de rouleaux	2



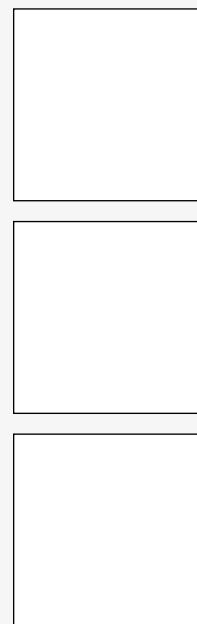
## CROQUIS TECHNIQUES



# Compacteur poste fixe

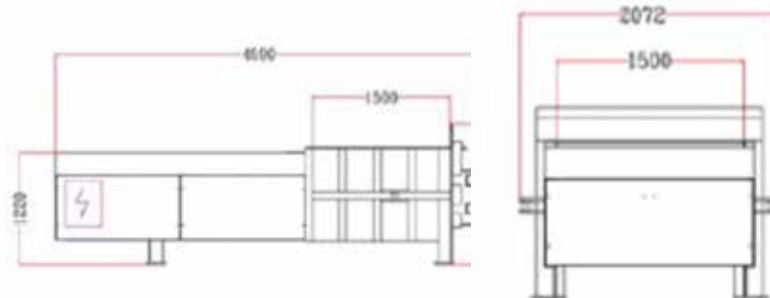
Déchets non dangereux | Matériel de compaction

Déchets non dangereux



+ PHOTO À  
CHANGER

## CROQUIS TECHNIQUES



## DONNÉES TECHNIQUES

Type de compacteur	PE 1115	PE 1115	PE 1815
Encombrement total L x l x h (mm)	3 500 x 1 810 x 1 300	4 000 x 1 810 x 1 300	5 000 x 1 810 x 1 300
Dimension chambre de compaction L x l x h (mm)	1 100 x 1 500 x 950	1 400 x 1 500 x 950	1 800 x 1 500 x 950
Pénétration du pousseur (mm)	400	400	400
Volume par cycle (m <sup>3</sup> )	1,2	1,5	1,9
Puissance groupe hydraulique (kW)		7,5	
Puissance moteur (Ch)		10	
Durée cycle de compaction (seconde)	30	40	50
Force de poussée (tonne)		45	
Débit moyen théorique	100 m <sup>3</sup> /heure	120 m <sup>3</sup> /heure	120 m <sup>3</sup> /heure
Tension d'alimentation	380 V triphase - 20A courbe D		
Surface au sol (mm) + caisson + manoeuvre L x l	25 000 x 4 000		
Génie civil - dalle de béton L x l	Surface minimum 3 000 x 5 000 hors basculeur béton légèrement armé, épaisseur 15 cm avec 350 kg de béton		

# Compacteur monobloc

Déchets non dangereux | Matériel de compaction

Déchets non dangereux

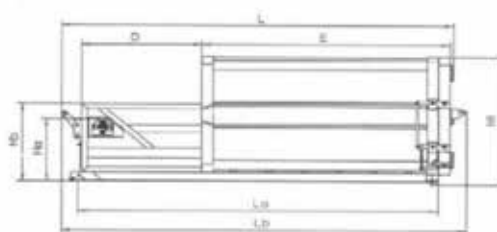
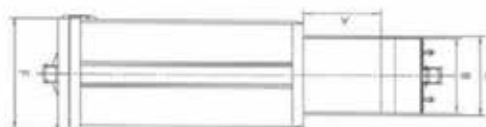


## DONNÉES TECHNIQUES

Type	PT10	PT12	PT15	PT20	PT24
A	1 300	1 300	1 300	1 300	1 300
B	1 550	1 550	1 550	1 550	1 550
C	1 660	1 660	1 660	1 660	1 660
D	1 985	1 985	1 985	1 985	1 985
E	2 955	3 295	3 295	4 055	4 515
F	2 310	2 310	2 310	2 310	2 310
L	5 328	5 668	5 668	6 428	6 888
Ha	1 277	1 277	1 277	1 277	1 277
H	2 318	2 318	2 318	2 618	2 618
H	1 595	1 595	1 595	1 595	1 595
Poids (t)	3,7	3,9	4,2	4,5	4,9
Volume trémie (m <sup>3</sup> )	2	2	2	2	2
Temps de cycle (s)	30	30	30	30	30
Puissance (CV)	5,5	5,5	5,5	5,5	5,5
Force du vérin (t)	22	22	22	22	22
Pression (kg/cm <sup>2</sup> )	2,9	2,9	2,9	2,9	2,9
La (mm)	4 745	5 085	5 085	5 845	6 305
Lb (mm)	5 502	5 842	5 842	6 602	7 062



## CROQUIS TECHNIQUES



# Conteneurs 120 L

Déchets non dangereux | Bacs roulants



Existe en 140 - 180 - 240 L



## DONNÉES TECHNIQUES

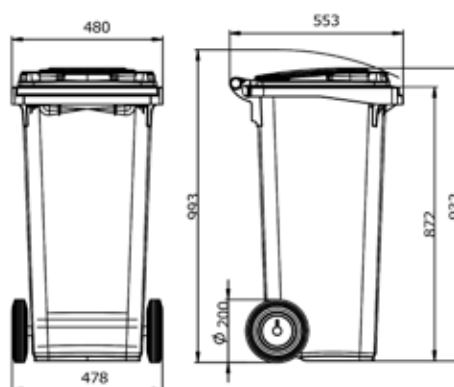
<b>Volume (L)</b>	120
<b>Poids (kg)</b>	~ 8
<b>Masse totale autorisée (kg)</b>	max. 60
<b>Matière</b>	PEHD, stabilisé UV
<b>Roues</b>	2 roues Ø 200 mm axe traité anti-corrosion
<b>Couvercle / cuve</b>	2 clips poignée continue: Ø 27 mm Couvercle muni d'une poignée continue incluant deux poignées latérales de manutention.
<b>Certification</b>	EN 840; RAL GZ 951/1

## OPTIONS

- + Clip d'identification de couvercle coloré pour la gestion du flux de collecte (peut être monté ultérieurement).
- + Cadenas, Serrure à gravité et à triangulaire
- + Opercules verre / papier / emballages
- + Ouverture ronde ou rectangulaire avec couvercle
- + Marquages personnalisés
- + Insonorisation
- + Puce électronique
- + Ouverture du couvercle par pédale
- + Immobilisateur



## CROQUIS TECHNIQUES



# Conteneurs 360 L

Déchets non dangereux | Bacs roulants



Déchets non dangereux



## DONNÉES TECHNIQUES

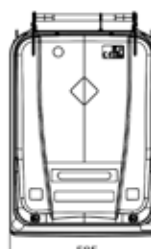
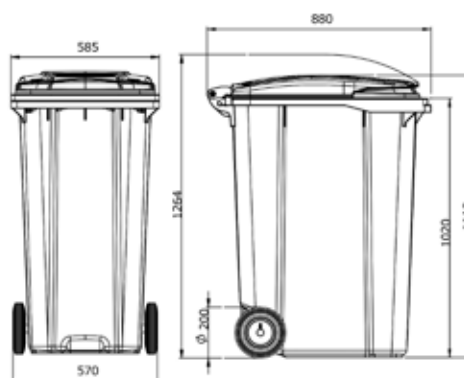
<b>Volume (L)</b>	360
<b>Poids (kg)</b>	~ 16
<b>Masse totale autorisée (kg)</b>	max. 160
<b>Matière</b>	PEHD, stabilisé UV
<b>Roues</b>	2 roues Ø 200 mm axe traité anti-corrosion
<b>Couvercle / cuve</b>	2 clips couvercle standard poignée continue ~ Ø 27 mm
<b>Certification</b>	EN 840; RAL GZ 951/1

## OPTIONS

- + Clip d'identification de couvercle coloré pour la gestion du flux de collecte (peut être monté ultérieurement).
- + Cadenas, Serrure à gravité et à triangulaire
- + Opercules verre / papier / emballages
- + Ouverture ronde ou rectangulaire avec couvercle
- + Marquages personnalisés
- + Insonorisation
- + Puce électronique
- + Ouverture du couvercle par pédale
- + Immobilisateur
- + Roues Ø 300 mm



## CROQUIS TECHNIQUES



# Conteneurs 770 L

Déchets non dangereux | Bacs roulants



Existe en 660 L

Déchets non dangereux

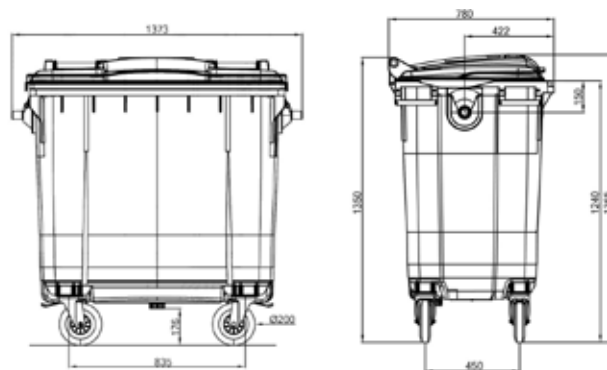


## DONNÉES TECHNIQUES

<b>Volume (L)</b>	770
<b>Poids (kg)</b>	42
<b>Masse totale autorisée (kg)</b>	max. 360
<b>Matière</b>	PEHD, stabilisé UV
<b>Roues</b>	4 roues Ø 200 mm 2 avec frein
<b>Couvercle / cuve</b>	4 clips couvercle standard 4 poignées latérales; Ø 25 mm (interchangeable)
<b>Tourillons</b>	identique à gauche et à droite
<b>Certification</b>	EN 840; RAL GZ 951/1; Mark NF

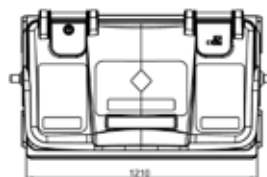


## CROQUIS TECHNIQUES



## OPTIONS

- + Dispositif de cadenas
- + Serrure à gravité
- + Serrure triangulaire
- + Opercules verre / papier / emballages
- + Marquages personnalisés
- + Insonorisation
- + Puce électronique
- + Ouverture du couvercle par pédale
- + Blocage directionnel
- + Roues pour fortes charges / roues Ø 160 mm
- + Freinage centralisé (CBS)
- + Poignée latérale (incl. CBS)
- + Attelage / Patins pour chariot élévateur





# Conteneurs galvanisés 1000 L

Déchets non dangereux | Bacs roulants



Déchets non dangereux

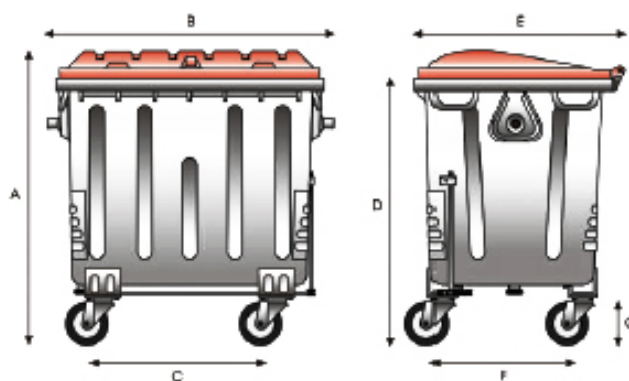


## DONNÉES TECHNIQUES

Hauteur (mm)	1 430
Largeur (mm)	1 370
Longueur (mm)	720
Codification	



## CROQUIS TECHNIQUES



# Conteneurs 1100 L

Déchets non dangereux | Bacs roulants



Déchets non dangereux

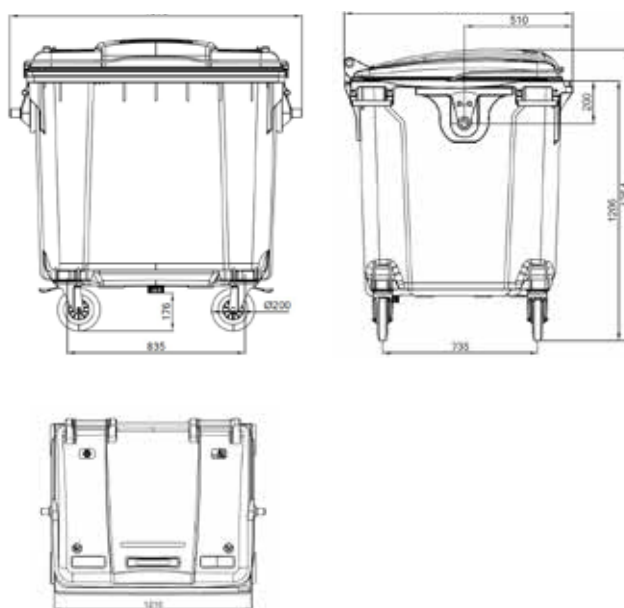


## DONNÉES TECHNIQUES

<b>Volume (L)</b>	1100
<b>Poids (kg)</b>	50
<b>Masse totale autorisée (kg)</b>	max. 510
<b>Matière</b>	PEHD, stabilisé UV
<b>Roues</b>	4 roues Ø 200 mm 2 avec frein
<b>Couvercle / cuve</b>	4 clips couvercle standard 4 poignées latérales; Ø 25 mm (interchangeable)
<b>Tourillons</b>	avec renforts métalliques
<b>Certification</b>	EN 840; RAL GZ 951/1



## CROQUIS TECHNIQUES



## OPTIONS

- + Dispositif de cadenas
- + Serrure à gravité
- + Serrure triangulaire
- + Opercules verre / papier / emballages
- + Marquages personnalisés
- + Insonorisation
- + Puce électronique
- + Ouverture du couvercle par pédale
- + Blocage directionnel
- + Roues pour fortes charges / Roues Ø 160 mm
- + Freinage centralisé (CBS)
- + Poignée latérale (incl. CBS)
- + Attelage / Patins pour chariot élévateur

# Bac industriel 3000 L

Déchets non dangereux

Déchets non dangereux | Bacs roulants

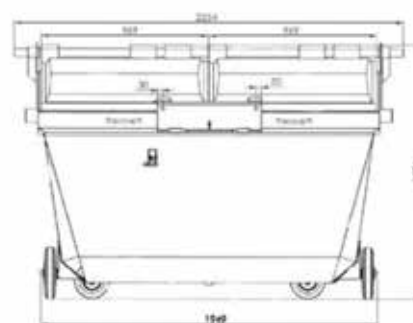


## DONNÉES TECHNIQUES

Hauteur (mm)	1 474
Largeur (mm)	2 254
Longueur (mm)	1 875
Poids à vide (kg)	300
Codification	W3
Nombre de roues	4
Frein	2 sur roues directives



## CROQUIS TECHNIQUES



### À NOTER

- + Nombre de capots : 2
- + Verrouillage en option

# Bac industriel 5000 L

Déchets non dangereux | Bacs roulants

Déchets non dangereux

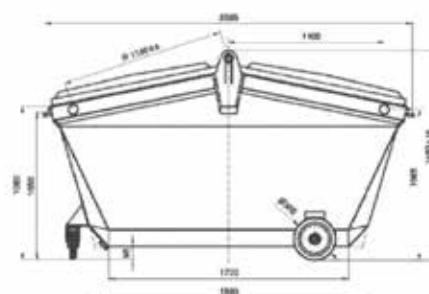
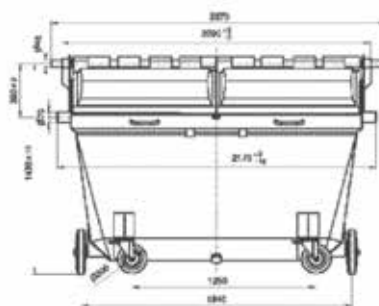


## DONNÉES TECHNIQUES

Hauteur (mm)	1 700
Largeur (mm)	2 270
Longueur (mm)	2 625
Poids à vide (kg)	350
Codification	L22
Nombre de roues	4
Frein	2 sur roues directives



## CROQUIS TECHNIQUES



### À NOTER

- + Nombre de capots : 2
- + Verrouillage en option

# Big Bag

Déchets non dangereux | Autres contenants



capacité 1000 litres

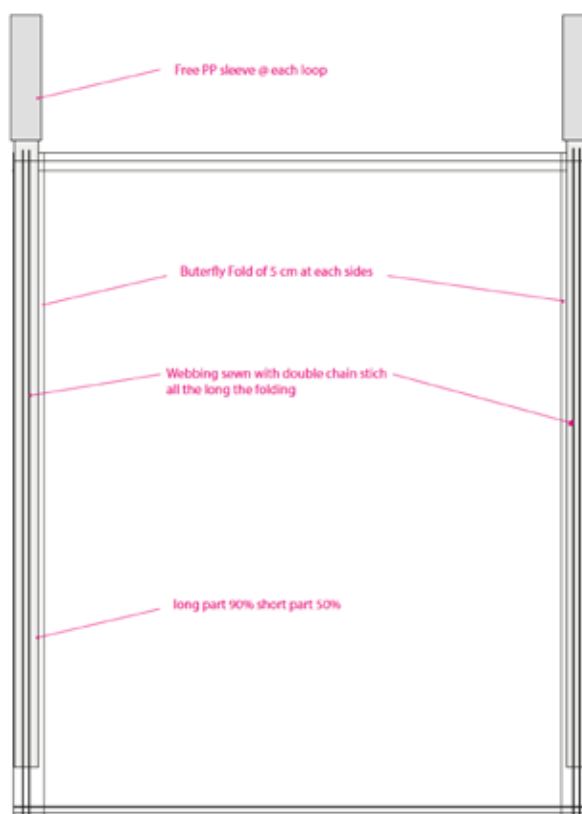


## DONNÉES TECHNIQUES

Hauteur (mm)	1 100
Largeur (mm)	950
Longueur (mm)	950
Poids à vide (kg)	350
Codification	



## CROQUIS TECHNIQUES



### À NOTER

+ 4 sangles dans les coins de hauteur 400 mm

# Géobox – Caisse palette standard

Déchets non dangereux | Autres contenants

Déchets non dangereux

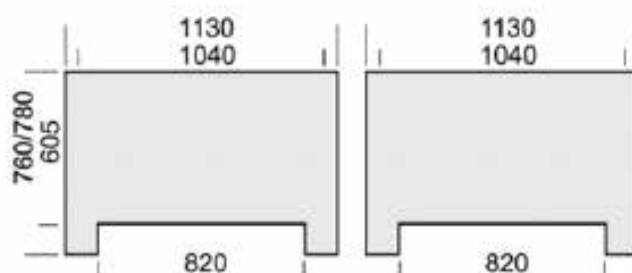


## DONNÉES TECHNIQUES

Dimensions externes (mm)	1130 x 1130 x 780
Capacité (L)	660
Portée unitaire (kg)	520
Typologie	fermé



## CROQUIS TECHNIQUES

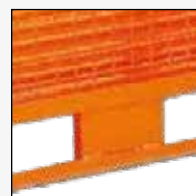


### À NOTER

+ Couvercle disponible sur demande

# Contenant spécifique stockage pare-brise

Déchets non dangereux | Autres contenants



## DONNÉES TECHNIQUES

Hauteur (mm)	2 030
Largeur (mm)	1 180
Profondeur (mm)	700

# Déchets dangereux

## BENNES POUR DÉCHETS VRACS

- Conteneur bag .....22
- Benne étanche toit coulissant déchets dangereux 15m<sup>3</sup> .....23
- Benne étanche toit coulissant déchets dangereux 30m<sup>3</sup> .....24

## CONTENANTS POUR DÉCHETS CONDITIONNÉS

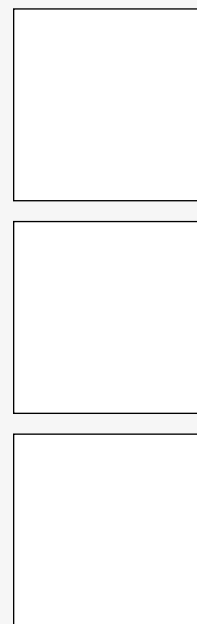
- Bac UN ADR 600 L .....25
- Bac 650 L + bigbag UN .....26
- Cage 1000 L + bigbag UN .....27
- Géobox 650 L .....28
- Bac filaire DEEE .....29
- IBC 1000 L .....30
- Big Bag Amiante 1000 L .....31
- Fûts 200 L à bonde et à ouverture totale .....32
- Caisse UN 70 L .....33
- Fûts plastiques 60 L à bonde et à ouverture totale .....34
- Bidon 10 L et 20 L .....35
- Alvéole carton néons .....36
- Bac néons .....37



# Conteneur bag

Déchets dangereux | Bennes pour déchets vrac

MANQUE IMAGE

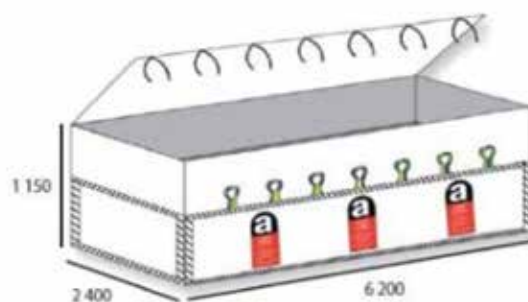


## DONNÉES TECHNIQUES

Hauteur (mm)	1 150
Largeur (mm)	2 400
Profondeur (mm)	6 200



## CROQUIS TECHNIQUES



### À NOTER

- + Pour benne de 15 m<sup>3</sup>
- + Charge maximale 12 tonnes
- + Double sache et fermeture éclair par zip

# Benne étanche toit coulissant déchets dangereux 15 m<sup>3</sup>

Déchets dangereux | Bennes pour déchets vrac

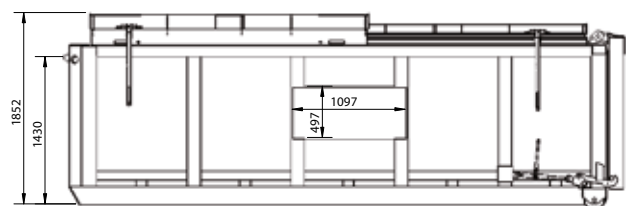


## DONNÉES TECHNIQUES

Hauteur (mm)	1 859
Largeur (mm)	2 550
Longueur (mm)	5 000
Poids à vide (kg)	2 400
Codification	UFE



## CROQUIS TECHNIQUES



## À NOTER

- + Joint d'étanchéité à l'arrière de la benne
- + Pour emballages et matériels souillés – déchets pâteux

# Benne étanche toit coulissant déchets dangereux 30 m<sup>3</sup>

Déchets dangereux | Bennes pour déchets vrac

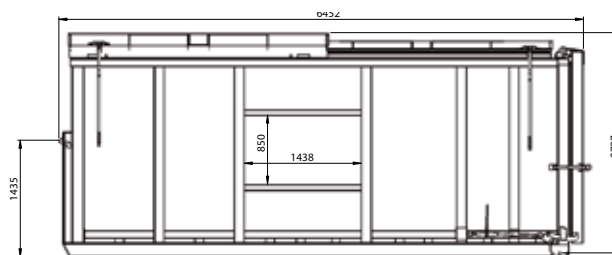


## DONNÉES TECHNIQUES

Hauteur (mm)	2 707
Largeur (mm)	2 550
Longueur (mm)	6 452
Poids à vide (kg)	2 800
Codification	HFE



## CROQUIS TECHNIQUES



## À NOTER

- + Joint d'étanchéité à l'arrière de la benne
- + Pour emballages et matériels souillés – déchets pâteux

# Bac UN ADR 650 L

Déchets dangereux | Contenants pour déchets conditionnés



## DONNÉES TECHNIQUES

Hauteur (mm)	1 200
Largeur (mm)	1 000
Hauteur (mm)	760
Codification	GB600UN

### À NOTER

- + **Marquage** : Homologation UN / ADR - 11H2 et 50H
- + **Typologie de déchets** : Solides et pâteux  
- Liquides emballés (bidons...)
- + **Particularités** : Couvercle à sangles pour le stockage et le transport
- + **Sache noire de protection**

# Bac 650 L + bigbag UN

Déchets dangereux | Contenants pour déchets conditionnés



## DONNÉES TECHNIQUES

Hauteur (mm)	1 110
Largeur (mm)	910
Hauteur (mm)	570
Codification	GEBOX650S

### À NOTER

- + **Marquage** : Homologation UN / ADR - 13H3
- + **Typologie de déchets** : Solides et pâteux
- + **Particularités** : Big-bag UN 600 L: sur bac à parois rigides
- + Couvercle à sangles pour le stockage et le transport
- + Sèche noire de protection

# Cage 1000 L + bigbag UN

Déchets dangereux | Contenants pour déchets conditionnés



## DONNÉES TECHNIQUES

Longueur (mm)	1 500
Largeur (mm)	950
Hauteur (mm)	950
Codification	CAGESACHUN

### À NOTER

- + **Marquage** : Homologation UN / ADR - 13H3
- + **Typologie de déchets** : Solides et pâteux
- + **Big-bag UN 1 000 L** : sur armatures métalliques

# Géobox 650 L

Déchets dangereux | Contenants pour déchets conditionnés



## DONNÉES TECHNIQUES

Longueur (mm)	1 200
Largeur (mm)	1 000
Hauteur (mm)	760
Codification	GEOBOX650

### À NOTER

- + Typologie de déchets : Batteries, DEEE
- + Options : Couvercle

# Bac filaire DEEE

Déchets dangereux | Contenants pour déchets conditionnés



## DONNÉES TECHNIQUES

Longueur (mm)	1 376
Largeur (mm)	1 130
Hauteur (mm)	1 114
Codification	FILAIRES_M

### À NOTER

+ Typologie de déchets :  
Ecrans, PAM ....



# IBC 1000 L

Déchets dangereux | Contenants pour déchets conditionnés



## DONNÉES TECHNIQUES

Longueur (mm)	1 171
Largeur (mm)	1 000
Profondeur (mm)	1 200
Codification	L61

### À NOTER

- + UN31H1
- + Typologie de déchets : liquides / pâteux – Contenant disponible neuf ou reconditionné
- + Disponible avec palette plastique bois ou métal

# Big Bag Amiante 1000 L

Déchets dangereux | Contenants pour déchets conditionnés

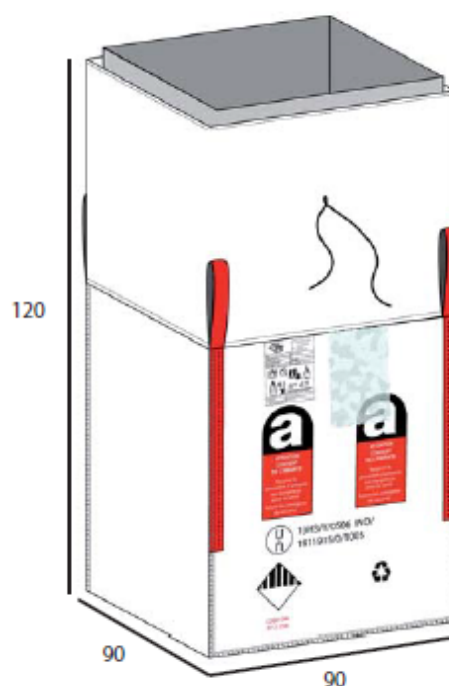


## DONNÉES TECHNIQUES

Hauteur (mm)	1 200
Largeur (mm)	900
Profondeur (mm)	900
Codification	BIGBAGUN



## CROQUIS TECHNIQUES



### À NOTER

- + Homologation UN13H3Y
- + Big Bag homologé disponible sans logo amiante
- + Charge maximale : 1 500 kg
- + Disponible en version allongée (dépôt bag) : idéale pour les tôles fibrociment sur demande

# Fûts 200 L à bonde et à ouverture totale

Déchets dangereux | Contenants pour déchets conditionnés



## DONNÉES TECHNIQUES

Hauteur (mm)		860
Largeur (mm)		610
Codification	Fût à bonde	FUTB200
	Fût à ouverture	FUTOT200
	Fût avec dégazeur	FUTOT200DG

### À NOTER

- + **Typologie de déchets** : Fût à bonde - transport des liquides – UN1A1  
Fût OT - transport des solides – UN1A2
- + **Option fût OT** :  
Bouchon dégazeur (déchets aérosols)  
Sache de protection

# Caisse UN 70 L

Déchets dangereux | Contenants pour déchets conditionnés



## DONNÉES TECHNIQUES

Hauteur (mm)	600
Largeur (mm)	400
Hauteur (mm)	400
Codification	CAISSEC4UN

### À NOTER

- + **Marquage** : Homologation UN / ADR - 4H2 et 4H2V
- + **Typologie de déchets** : Stockage de déchets en petites quantités, film, radio, pile, aérosol, produit de laboratoire...
- + **Sangle de fermeture**

# Fûts plastiques 60 L à bonde et à ouverture totale

Déchets dangereux | Contenants pour déchets conditionnés



## DONNÉES TECHNIQUES

Hauteur (mm)		617
Largeur (mm)		400
Codification	Fût à ouverture totale	FUTOT60
	Fût à bonde	FUTB60

### À NOTER

#### + Typologie de déchets :

Fût à bonde - transport des liquides  
UN1H1

Fût OT - transport des solides  
UN1H2 avec couvercle et cerclage

# Bidon 10 L et 20 L

Déchets dangereux | Contenants pour déchets conditionnés



## DONNÉES TECHNIQUES

### Bidon 10 L

Hauteur (mm)	309
Largeur (mm)	195
Profondeur (mm)	228
Codification	BIDON10

### Bidon 20 L

Hauteur (mm)	388
Largeur (mm)	245
Profondeur (mm)	290
Codification	BIDON20

## À NOTER

- + **Marquage** : Homologation UN 3H1
- + **Typologie de déchets** : déchets liquides, solvants, produits de laboratoire, acides, bases, comburants...

# Alvéole carton néons

Déchets dangereux | Contenants pour déchets conditionnés



## DONNÉES TECHNIQUES

Hauteur (mm)	1 500
Largeur (mm)	300
Profondeur (mm)	200
Codification	ALV_CARTON

### À NOTER

+ Capacité : 70 tubes environ

# Bac néons

Déchets dangereux | Contenants pour déchets conditionnés



## DONNÉES TECHNIQUES

Hauteur (mm)

Largeur (mm)

Profondeur (mm)

Codification

KITNEONS

### À NOTER

+ Capacité : 400 tubes environ